



MTG

No limits innovation



INS.1.1.5

VEEMET Sistema de diente

Procedimiento de instalación

NOTA LEGAL

© MTG, todos los derechos reservados

Las marcas que se citan en este documento no son de la titularidad de METALOGENIA S.A. y esta entidad alude a las mismas con la única finalidad de identificar el destino de sus productos sin que exista vínculo alguno entre ésta y los legítimos titulares de tales marcas.

Derechos de autor: Queda terminantemente prohibida la distribución, total o parcial, del material contenido en este documento por parte de cualquier persona ajena a MTG, salvo que se le autorice.

Responsabilidad: MTG no se hace responsable de los daños, pérdidas, lesiones o muertes que pudieran derivarse de un mal uso o incumplimiento de las previsiones de este manual. MTG tampoco se hace responsable de aquellos daños que se produzcan a consecuencia de una negligente instalación o manipulación de sus productos. MTG no se hace asimismo responsable de las recomendaciones de uso o manipulación de los productos de MTG que se contengan en documentos no autorizados expresamente por MTG.

1. SEGURIDAD

Las prácticas descritas en este manual pueden ser tomadas como directrices para operar con seguridad en muchas condiciones y como suplemento a las normas de seguridad que sean vigentes y de obligado cumplimiento en su área o región.

Su seguridad y la seguridad de terceros es el resultado de poner en práctica su conocimiento de los procedimientos operacionales correctos.

Atención, cuando realice los trabajos descritos en estas instrucciones, siempre trabaje con seguridad y use los elementos de protección personal requeridos para minimizar o evitar lesiones. Siempre lleve:



**CASCO DE
SEGURIDAD**

**GAFAS DE
PROTECCIÓN**

**PROTECTOR
DE OÍDO**

**BOTAS DE
SEGURIDAD**

**GUANTES DE
PROTECCIÓN**

Para evitar lesiones en los ojos siempre uses gafas de protección o una máscara protectora cuando use cualquier equipo, martillo o herramienta similar. Cuando hay equipos bajo presión o cuando se golpean objetos, pueden salir despedidas astillas u otros residuos. Asegúrese de que nadie se lastime con los residuos que se despidan antes de aplicar presión o de golpear un objeto. Use protección ocular que cumpla con la norma ANSI Z87.1 y con las normas OSHA. Igualmente use protección auditiva y guantes.

El levantamiento de un objeto pesado puede provocar lesiones graves o mortales. NO exceda la capacidad nominal máxima de los dispositivos de levantamiento y posicionamiento: Manténgase alejado del área debajo de una carga en suspensión.



**GANCHO DE
ELLEVCACIÓN**

Asegúrese de que la cadena no esté dañada y de que la carga esté equilibrada en todo momento.

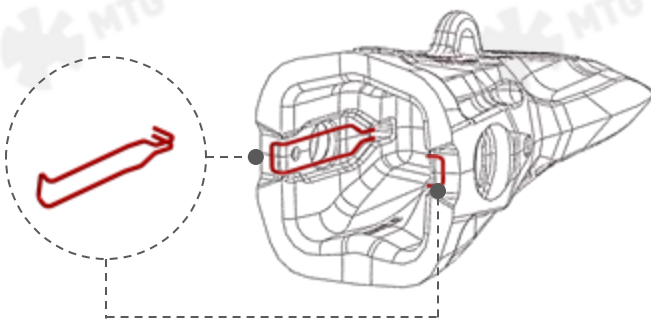
2. PROCEDIMIENTO DE MONTAJE

NOTA: Por razones de seguridad, los retenedores de acero no son reutilizables. Al intercambiar posiciones por cualquier motivo, que implique el proceso de desmontaje, SE DEBE instalar un retenedor nuevo.

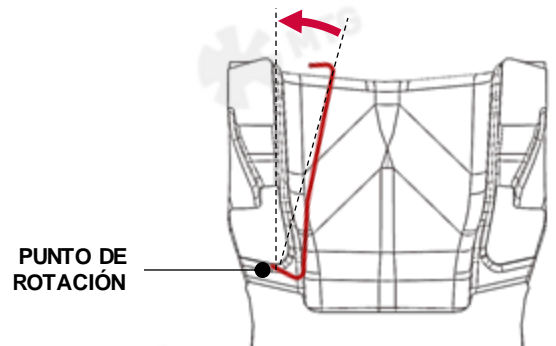


El pasador puede reutilizarse siempre y cuando esté en buen estado.

2.1 Asegurarse de que el retenedor esté debidamente colocado en su posición de montaje. Si es así, avanzar al paso 2.4, de lo contrario seguir al siguiente paso.



2.2 Apuntar el extremo abierto del retenedor en el orificio interno y luego girarlo hacia la pared.



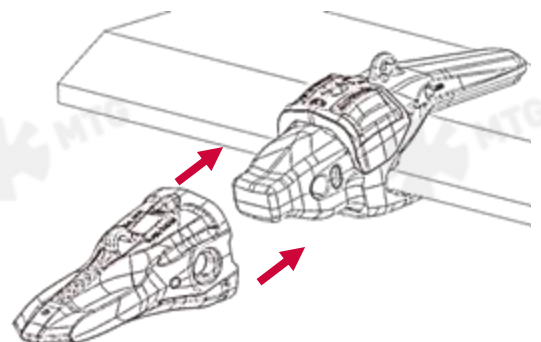
2.3 Seguir girando el retenedor hasta sujetarlo contra la pared del diente. Se notará un "clic", lo que significa que el retenedor está montado correctamente.



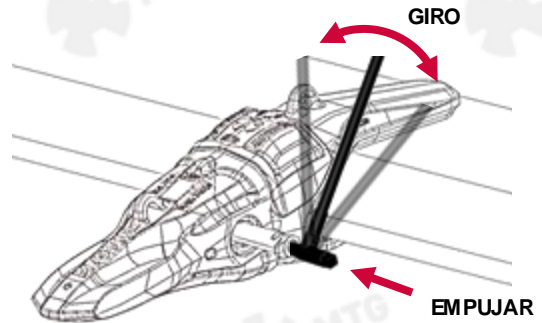
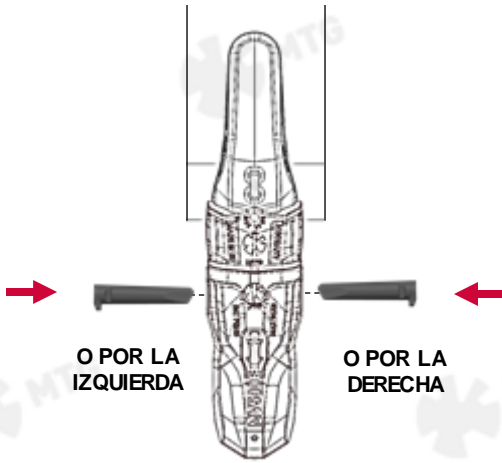
2.4 Si es necesario, deslizar el wear cap antes de instalar el diente.



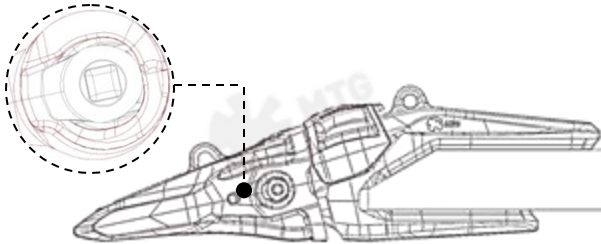
2.5 Insertar el diente en el adaptador.



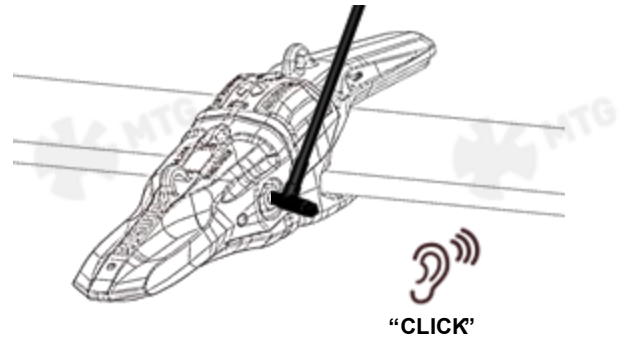
- 2.6** Insertar el pasador (admite introducción por ambos lados, izquierda y derecha) empujándolo y girándolo con la herramienta de extracción al mismo tiempo para facilitar su introducción.



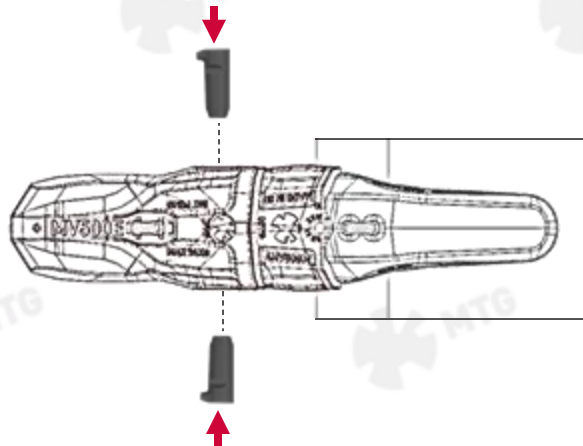
- 2.7** Cuando el pasador está alcanzando su posición final, la lengüeta del pasador debe estar alineada con su alojamiento.



- 2.8** Una vez que el pin está bloqueado (posición de trabajo) se debe escuchar un sonido de "Clic".



- 2.9** En caso de que el diente esté equipado con dos pasadores, ya sea por su tamaño o en aplicaciones con alta compactación, repetir los pasos anteriores (2.1-2.8) con el pasador del otro lado.



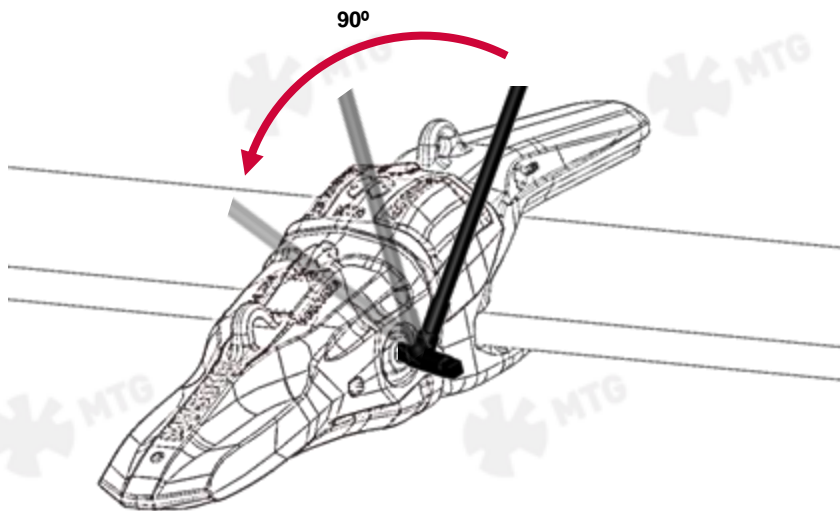
3. PROCEDIMIENTO DE DESMONTAJE

NOTA: Antes de iniciar el procedimiento de extracción, comprobar que la argolla de elevación sigue estando en buenas condiciones para ser utilizada. Si la argolla de elevación está dañada, o con claros signos de desgaste o deterioro, proceder a soldar una nueva argolla de elevación capaz de soportar más de 100 kg (220 lbs).

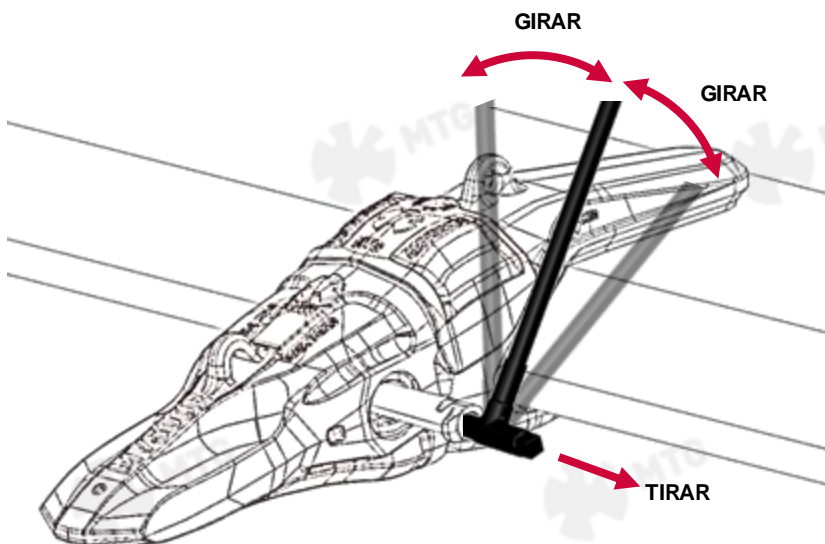


3.1 Limpiar los finos del interior del cuadradillo del pasador. A continuación, insertar la herramienta de extracción y girar el pasador 90° en sentido antihorario para desbloquear el pasador del retenedor.

Si el pasador es difícil de girar, no forzarlo y proceder con varios movimientos de balanceo para romper los finos atascados dentro del agujero. Se puede usar una pistola de impacto para esta operación.



3.2 Una vez que el pasador haya girado 90° extraerlo de su alojamiento tirando y girando con la herramienta de extracción.



3.3 Repetir los 2 pasos anteriores para el pin del otro lado si es necesario.



Instrucciones de servicio

Las recomendaciones de soldadura así como las instrucciones de montaje/desmontaje actualizadas pueden consultarse en:

www.mtgcorp.com/manuals

En caso de duda, póngase en contacto con Technical Services:

technical.services@mtg.es



MTG HEADQUARTERS

Carrer d'Àvila, 45
08005 Barcelona (Spain)
(+34) 93 741 70 00
info@mtg.es

MTG NORTH AMERICA

4740 Consulate Plaza Drive
Houston, TX 77032 (USA)
+1 (281) 872 1500
info@mtgcorp.us

MTG AUSTRALIA

16 – 18 Thorpe Close
Welshpool, WA, 6106 (AUS)
+61 8 6248 6513
Info.australia@mtg.es