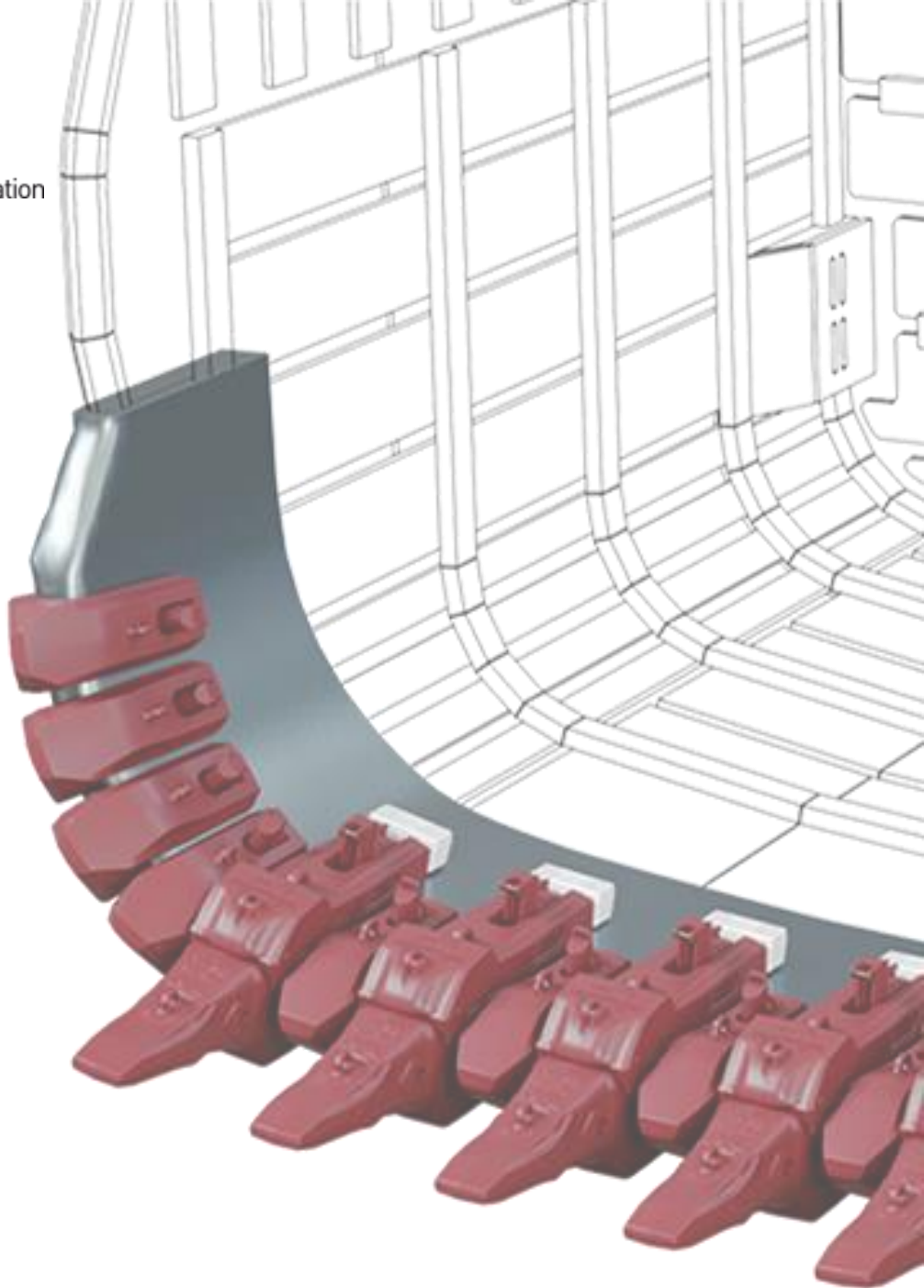




MTG

No limits innovation



INS.2.6.4

Portadiante para pala de cables + anclaje sin martillo de 3 piezas RH

Procedimiento de instalación

NOTA LEGAL

© MTG, todos los derechos reservados

Las marcas que se citan en este documento no son de la titularidad de METALOGENIA S.A. y esta entidad alude a las mismas con la única finalidad de identificar el destino de sus productos sin que exista vínculo alguno entre ésta y los legítimos titulares de tales marcas.

Derechos de autor: Queda terminantemente prohibida la distribución, total o parcial, del material contenido en este documento por parte de cualquier persona ajena a MTG, salvo que se le autorice.

Responsabilidad: MTG no se hace responsable de los daños, pérdidas, lesiones o muertes que pudieran derivarse de un mal uso o incumplimiento de las previsiones de este manual. MTG tampoco se hace responsable de aquellos daños que se produzcan a consecuencia de una negligente instalación o manipulación de sus productos. MTG no se hace asimismo responsable de las recomendaciones de uso o manipulación de los productos de MTG que se contengan en documentos no autorizados expresamente por MTG.

1. SEGURIDAD

Las prácticas descritas en este manual pueden ser tomadas como directrices para operar con seguridad en muchas condiciones y como suplemento a las normas de seguridad que sean vigentes y de obligado cumplimiento en su área o región.

Su seguridad y la seguridad de terceros es el resultado de poner en práctica su conocimiento de los procedimientos operacionales correctos.

Atención, cuando realice los trabajos descritos en estas instrucciones, siempre trabaje con seguridad y use los elementos de protección personal requeridos para minimizar o evitar lesiones. Siempre lleve:



**CASCO DE
SEGURIDAD**

**GAFAS DE
PROTECCIÓN**

**PROTECTOR
DE OÍDO**

**BOTAS DE
SEGURIDAD**

**GUANTES DE
PROTECCIÓN**

Para evitar lesiones en los ojos siempre uses gafas de protección o una máscara protectora cuando use cualquier equipo, martillo o herramienta similar. Cuando hay equipos bajo presión o cuando se golpean objetos, pueden salir despedidas astillas u otros residuos. Asegúrese de que nadie se lastime con los residuos que se despidan antes de aplicar presión o de golpear un objeto. Use protección ocular que cumpla con la norma ANSI Z87.1 y con las normas OSHA. Igualmente use protección auditiva y guantes.

El levantamiento de un objeto pesado puede provocar lesiones graves o mortales. NO exceda la capacidad nominal máxima de los dispositivos de levantamiento y posicionamiento: Manténgase alejado del área debajo de una carga en suspensión.



**GANCHO DE
ELLEVACIÓN**

Asegúrese de que la cadena no esté dañada y de que la carga esté equilibrada en todo momento.

2. INFORMACIÓN IMPORTANTE



Estas instrucciones son un procedimiento **genérico** para todos los adaptadores MTG para palas de cables, independientemente del estándar de labio (WH/BK), de la talla del adapter y del sistema de diente que utilicen.

Las imágenes contenidas en este procedimiento pueden no corresponder al modelo utilizado en cada caso.

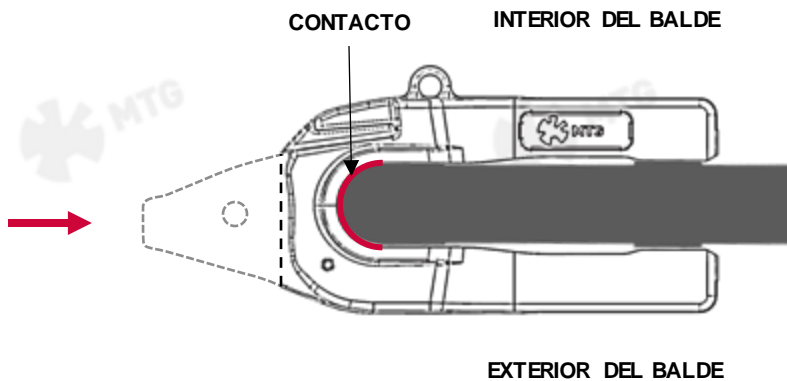
3. PROCEDIMIENTO DE INSTALACIÓN



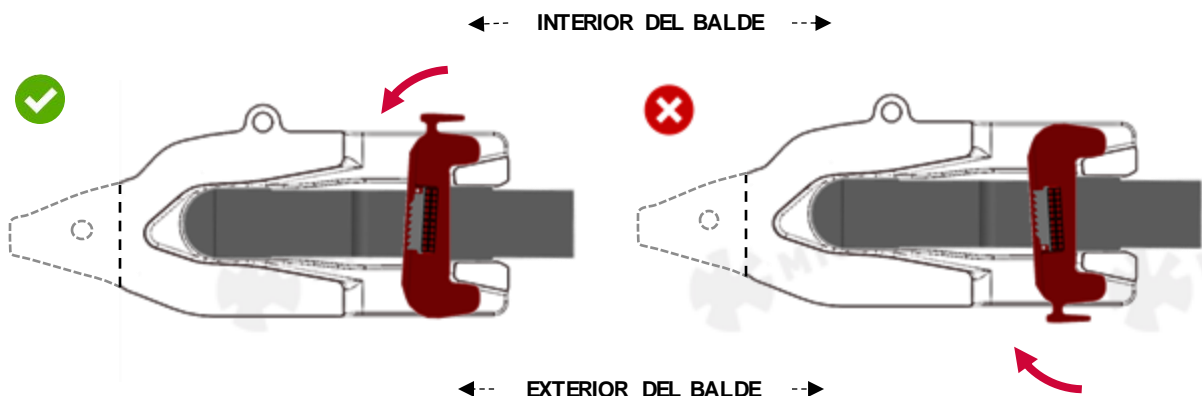
NOTA: La instalación de productos MTG para palas de cables puede requerir reconstrucción con soldadura y/o amolado del labio existente para devolver al mismo a su geometría original y garantizar de esta manera un correcto tensado y desempeño.

Para realizar la reconstrucción se aconseja seguir las instrucciones de reparación MTG para palas de cables dónde se describen los procedimientos para la reconstrucción del labio mediante el uso de calibres MTG. Para más información, póngase en contacto con technical.services@mtg.es.

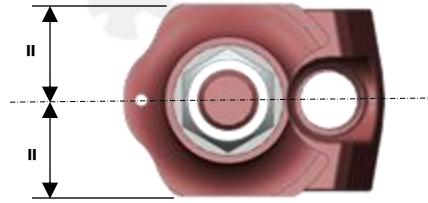
3.1 Colocar el adaptador en su estación asegurando el contacto frontal con el borde curvado del labio.



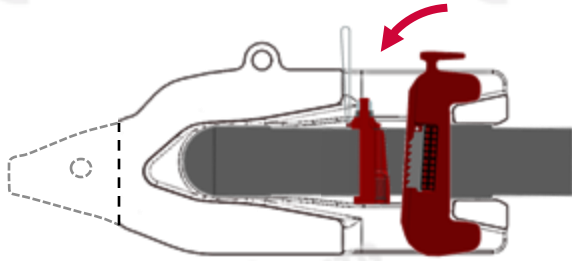
3.2 Colocar el C-Clamp en su posición. Introducirlo siempre con el asidero desde el **interior del balde**.



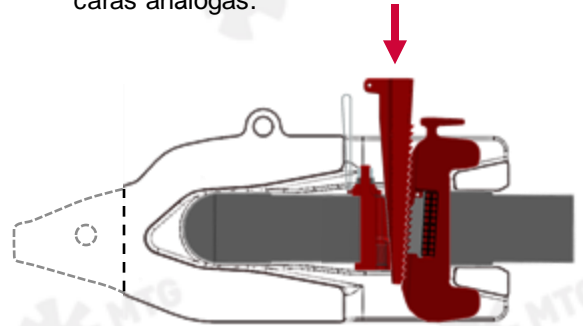
- 3.3** El conjunto del IW (cuña invertida) se suministra de fábrica correctamente montado y apretado al par correcto. No obstante, si por alguna circunstancia se hubiera manipulado o desmontado, se debe realizar su montaje y reapriete de la tuerca a un torque de 200 Nm (147 lbft). Tamaño del vaso de impacto hex. 36mm (1^{17/16}) inch.



- 3.4** Introducir la cuña invertida en su posición.



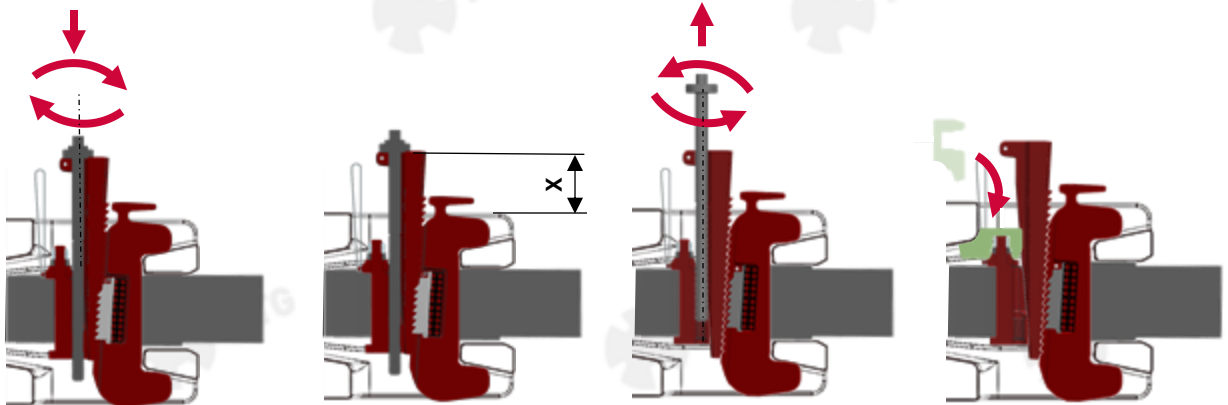
- 3.5** Introducir la cuña de tamaño 1 (estándar) en su alojamiento haciendo coincidir las caras análogas.



- 3.6** Finalmente, introducir el perno de montaje (herramienta) y apretar la cuña mediante **pistola de impacto** hasta un par de 1100 Nm/812 lb-ft. Tamaño del vaso de impacto hex. 22mm (7/8inch).

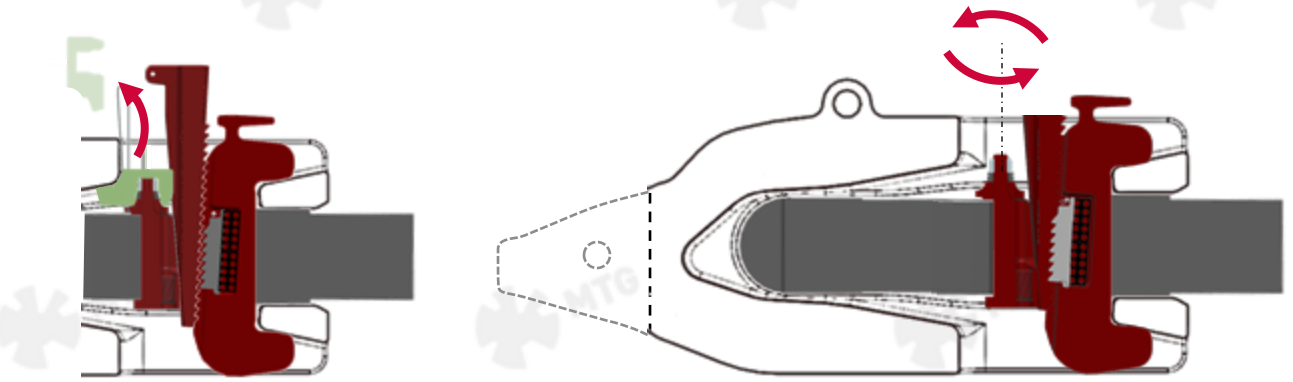
Cuando la cuña no baje más, desenroscar el perno de montaje y extraerlo del conjunto.

La cuña debería quedar a una altura $X = 100\text{mm} - 140\text{mm}$ (4 inches – 5,5 inches) . Si la cuña sobresale más de 140mm (5.5 inches) del adaptador el montaje no es satisfactorio. Si por el contrario la cuña sobresale menos de 50mm (2 inches) , se debe instalar la cuña de tamaño 2 (sobre medida). Finalmente, insertar el tapón.

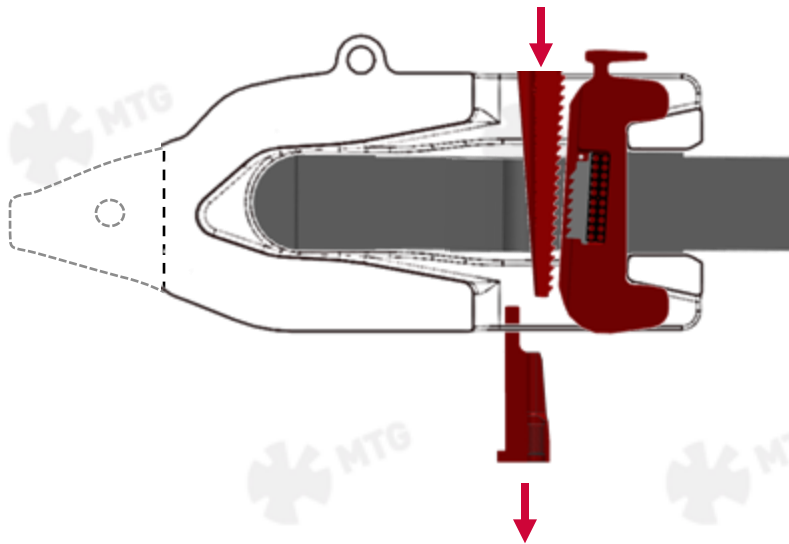


4. PROCEDIMIENTO DE DESINSTALACIÓN

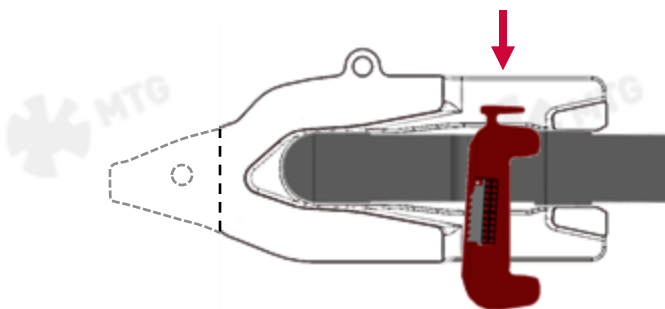
- 4.1** Retirar el tapón y limpiar los posibles finos existentes en el espacio comprendido entre la cuña y el adaptador hasta visualizar la tuerca de desmontaje. Seguidamente, aflojar la tuerca de la cuña invertida mediante pistola de impacto. Tamaño del vaso de impacto hex. 36mm ($1\frac{17}{16}$ inch).



- 4.2** Extraer la tuerca y la tapa de la cuña invertida y golpear ligeramente la superficie superior de la misma. Cuña invertida y cuña caerán por debajo del labio.



- 4.3** Si el c-clamp no cae sólo debido a la operación previa, este puede ser empujado también por el agujero. Seguidamente el adaptador puede ser retirado.





Instrucciones de servicio

Las recomendaciones de soldadura así como las instrucciones de montaje/desmontaje actualizadas pueden consultarse en:

www.mtgcorp.com/manuals

En caso de duda, póngase en contacto con Technical Services:

technical.services@mtg.es



MTG HEADQUARTERS

Carrer d'Àvila, 45
08005 Barcelona (Spain)
(+34) 93 741 70 00
info@mtg.es

MTG NORTH AMERICA

4740 Consulate Plaza Drive
Houston, TX 77032 (USA)
+1 (281) 872 1500
info@mtgcorp.us

MTG AUSTRALIA

16 – 18 Thorpe Close
Welshpool, WA, 6106 (AUS)
+61 8 6248 6513
Info.australia@mtg.es