



**MTG**

No limits innovation



**INS.3.3.3**

# **Protector lateral PROMET UX-S**

Procedimiento de instalación

## NOTA LEGAL

### © MTG, todos los derechos reservados

Las marcas que se citan en este documento no son de la titularidad de METALOGENIA S.A. y esta entidad alude a las mismas con la única finalidad de identificar el destino de sus productos sin que exista vínculo alguno entre ésta y los legítimos titulares de tales marcas.

**Derechos de autor:** Queda terminantemente prohibida la distribución, total o parcial, del material contenido en este documento por parte de cualquier persona ajena a MTG, salvo que se le autorice.

**Responsabilidad:** MTG no se hace responsable de los daños, pérdidas, lesiones o muertes que pudieran derivarse de un mal uso o incumplimiento de las previsiones de este manual. MTG tampoco se hace responsable de aquellos daños que se produzcan a consecuencia de una negligente instalación o manipulación de sus productos. MTG no se hace asimismo responsable de las recomendaciones de uso o manipulación de los productos de MTG que se contengan en documentos no autorizados expresamente por MTG.

## 1. SEGURIDAD

Las prácticas descritas en este manual pueden ser tomadas como directrices para operar con seguridad en muchas condiciones y como suplemento a las normas de seguridad que sean vigentes y de obligado cumplimiento en su área o región.

Su seguridad y la seguridad de terceros es el resultado de poner en práctica su conocimiento de los procedimientos operacionales correctos.

Atención, cuando realice los trabajos descritos en estas instrucciones, siempre trabaje con seguridad y use los elementos de protección personal requeridos para minimizar o evitar lesiones. Siempre lleve:



**CASCO DE  
SEGURIDAD**

**GAFAS DE  
PROTECCIÓN**

**PROTECTOR  
DE OÍDO**

**BOTAS DE  
SEGURIDAD**

**GUANTES DE  
PROTECCIÓN**

Para evitar lesiones en los ojos siempre uses gafas de protección o una máscara protectora cuando use cualquier equipo, martillo o herramienta similar. Cuando hay equipos bajo presión o cuando se golpean objetos, pueden salir despedidas astillas u otros residuos. Asegúrese de que nadie se lastime con los residuos que se despidan antes de aplicar presión o de golpear un objeto. Use protección ocular que cumpla con la norma ANSI Z87.1 y con las normas OSHA. Igualmente use protección auditiva y guantes.

El levantamiento de un objeto pesado puede provocar lesiones graves o mortales. NO exceda la capacidad nominal máxima de los dispositivos de levantamiento y posicionamiento: Manténgase alejado del área debajo de una carga en suspensión.



**GANCHO DE  
ELLEVIACIÓN**

Asegúrese de que la cadena no esté dañada y de que la carga esté equilibrada en todo momento.

## 2. SOLDADURA

A continuación, una referencia rápida sobre los consumibles que pueden ser utilizados para soldar los productos MTG. Para una referencia completa sobre los procedimientos de soldadura, consultar el documento titulado: "Recomendaciones generales de soldadura".

### CONSUMIBLES DE RELLENO SIN ALEAR

PROCESO	NORMA EN	NORMA AWS
SMAW	EN ISO 2560-S E42X	E70X DE ACUERDO CON A5.1 O EQUIVALENTE BAJO A5.5
	EN ISO 14341-A G42X	E70C-X DE ACUERDO CON A5.18 O EQUIVALENTE BAJO A5.28
GMAW	EN ISO 14341-A G46X	E70S-X DE ACUERDO CON A5.18 O EQUIVALENTE BAJO A5.28
	EN ISO 16834-A T42X	E7XT-X DE ACUERDO CON A5.20 O EQUIVALENTE BAJO A5.29

### CONSUMIBLES DE RELLENO INOXIDABLES AUSTENÉTICOS

PROCESO	NORMA AWS
SMAW	E307-X DE ACUERDO CON A5.4
	ER307T-X DE ACUERDO CON A5.22
GMAW	ER307 DE ACUERDO CON A5.9
	307-X DE ACUERDO CON A5.22

NOTA: "X" PUEDE REPRESENTAR UNO O VARIOS CARÁCTERES

## 3. IMPORTANTE

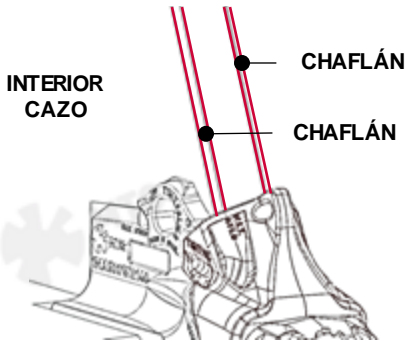
Leer el documento completo antes de iniciar cualquier operación, ya que puede haber algunos pasos que requieran verificaciones / operaciones previas.



## 4. PREPARACIÓN

Antes de la instalación de los protectores, es necesario realizar un chaflán para eliminar los cantos vivos del lateral por medio de una amoladora.

Las dimensiones recomendadas de esos chaflanes serán de acuerdo con la siguiente tabla y su longitud será la suficiente para cubrir la longitud total de todos los protectores a instalar.



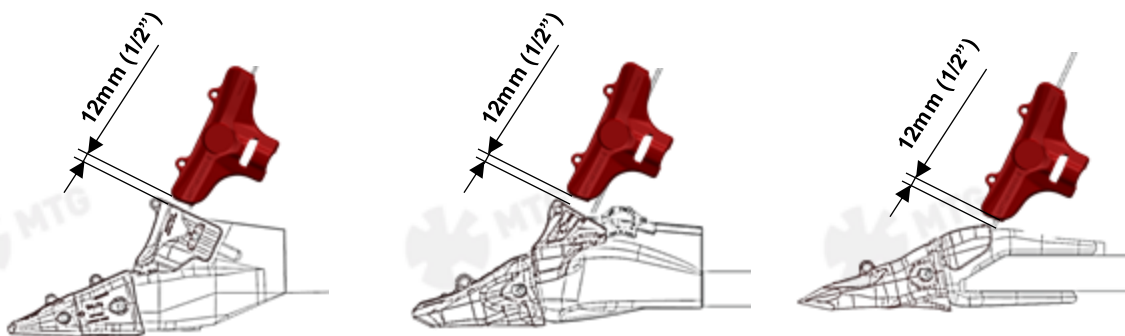
**DIMENSIONES DEL LATERAL DEL CAZO**

TAMAÑO	ESESOR LATERAL		TAMAÑO DEL CHAFLÁN	
	[MM]	[PULGADAS]	[MM]	[PULGADAS]
80	80	3 1/8	12x12	½ x ½
90	90	3 9/16	12x12	½ x ½
120	120	4 ¾	12x12	½ x ½
140	140	5 ½	12x12	½ x ½

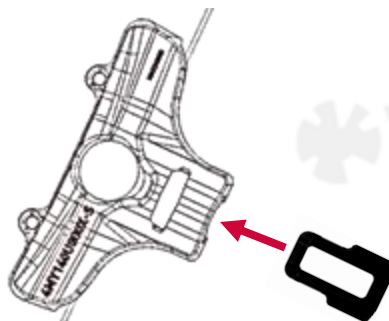
## 5. PROCESO DE INSTALACIÓN DE BASES SOLDABLES Y TOPES

**5.1** Colocar el protector en la posición deseada cerca del protector lateral inferior, wear cap o adaptador manteniendo el contacto frontal en todo momento.

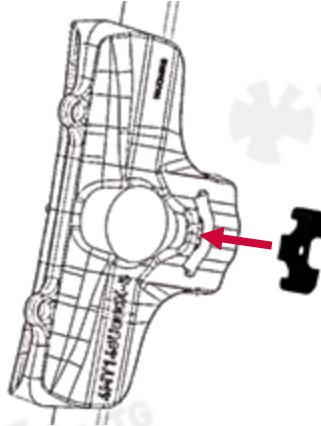
El espacio mínimo recomendable entre las piezas es de 12 mm (1/2"). La pala lateral más larga del protector debe estar situada en el lado exterior del cazo.



**5.2** Sostener el protector en su lugar con la ayuda de una grúa e insertar la base soldable por completo en el alojamiento previsto en el protector.

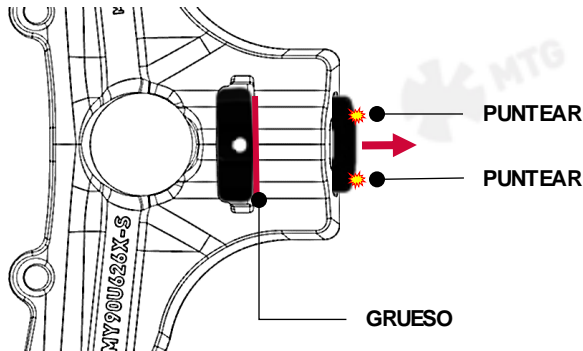


- 5.3** Insertar el bloque mecánico en su alojamiento asegurándose de que el grabado "FRONT" esté encarado hacia el frente del protector. Una vez que el bloque mecánico está en su lugar, la base soldable debe quedar atrapada.



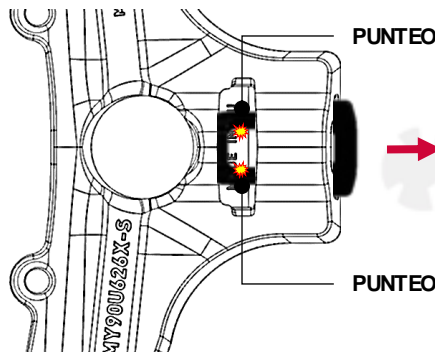
- 5.4** Asegurándose de que el protector está contactando correctamente con el lateral del cazo y que el bloque mecánico está introducido en su alojamiento, insertar un grueso de 2mm (1/16") en la parte posterior del bloque (entre el bloque y el protector) y tirar de la base soldable tanto como sea posible con la ayuda de una palanca o similar.

Precalear el lateral y la base a una temperatura entre 175°C y 200°C (347°F y 392°F) a una distancia de 100mm (4") alrededor del área de soldadura y puntear la base según se muestra en la imagen.



- 5.5** Retirar el grueso y el bloque mecánico y dejar el protector en su ubicación. Verificar que la temperatura de precalentamiento aún esté dentro de las temperaturas recomendadas y puntear la base dónde se muestra a continuación. Con este paso se asegurará la posición de la base soldable.

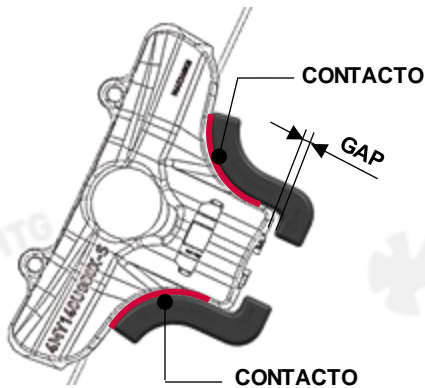
Asegurarse de que los puntos de soldadura no sobresalgan de las ranuras interiores de la base.



**5.6**

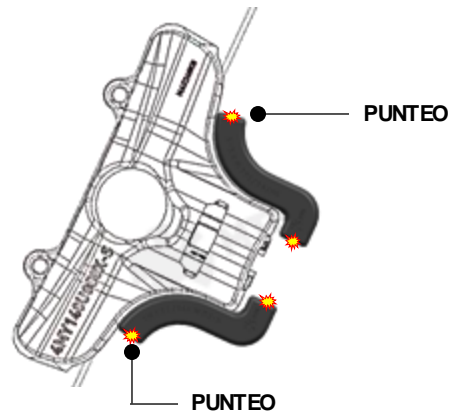
Insertar el bloque mecánico nuevamente y colocar los topes exteriores en su posición adecuada y en contacto con el protector como muestra la imagen.

Tener en cuenta que debe haber GAP al final del protector y tope.


**5.7**

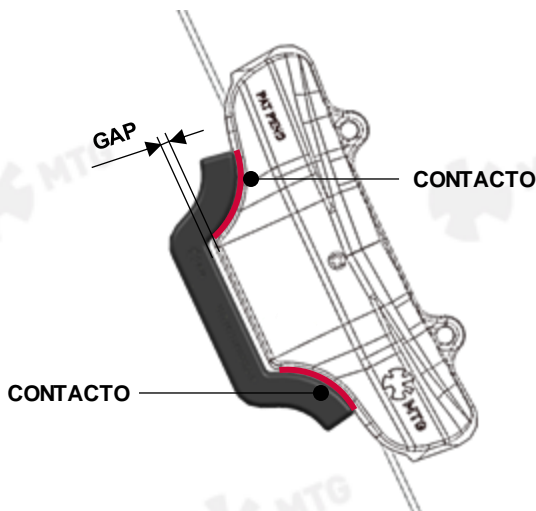
Precalentar topes y lateral del cazo al rango de temperaturas recomendado y puntear topes como muestra la imagen.

Asegurarse de que los topes no se inclinen y permanezcan en contacto con el lateral del cazo durante el proceso.


**5.8**

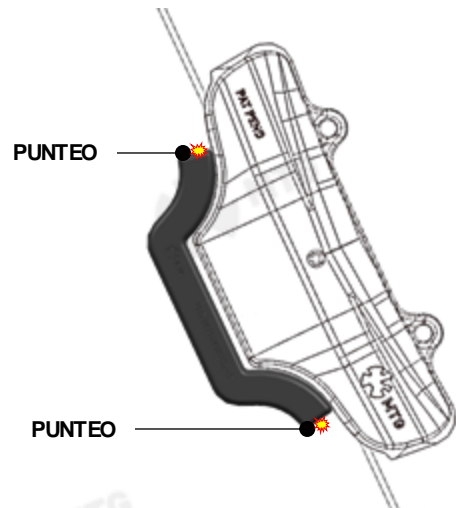
Sin quitar ni el protector ni el bloque mecánico, colocar el tope interior en su posición adecuada en contacto con el protector como muestra la imagen.

Tenga en cuenta que hay GAP al final del tope.


**5.9**

Precalentar tope y lateral del cazo al rango de temperaturas recomendado y puntear el tope como muestra la imagen.

Asegurarse de que el tope no se incline y permanezca en contacto con el lateral del cazo durante el proceso.

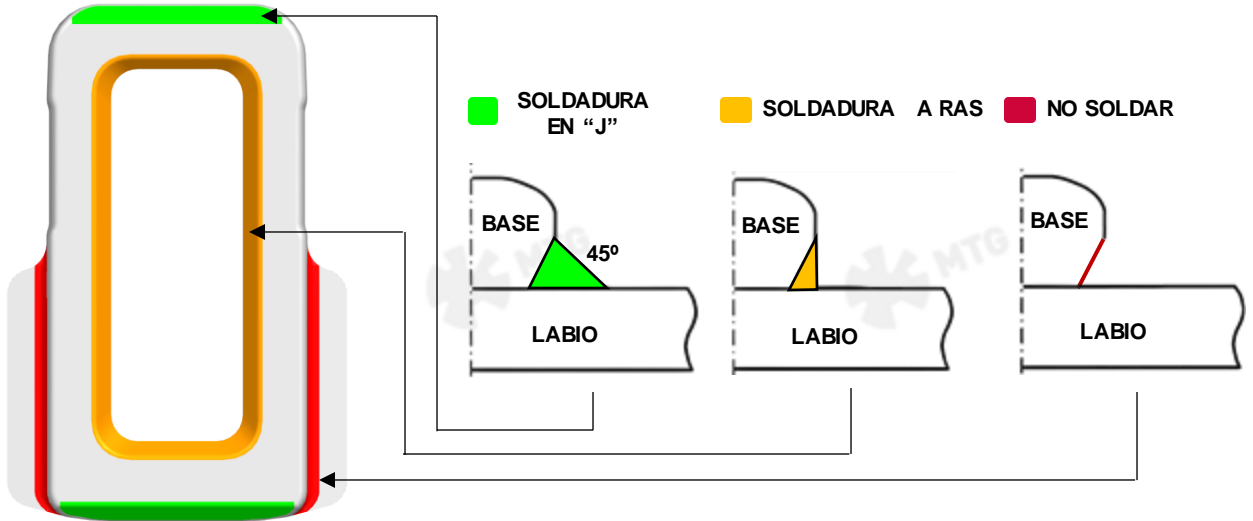

**5.10**

Retirar el bloque mecánico y el protector para completar la soldadura de la base y los topes.

**5.11**

Comprobar que la temperatura de precalentamiento sigue estando dentro del rango recomendado. Si es preciso, volver a precalentar a la temperatura indicada, 175°C y 200°C (347°F y 392°F) en un área de 100 mm (4 ") alrededor de la zona a soldar.

Proceder con la soldadura de la base en las áreas indicadas rellenando los chaflanes de soldadura de acuerdo con el código de colores indicado en la siguiente figura. No soldar fuera de las áreas marcadas ni superar los 250°C (482°F) durante el proceso de soldeo.


**VISTA INFERIOR DE LA BASE**
**5.12**

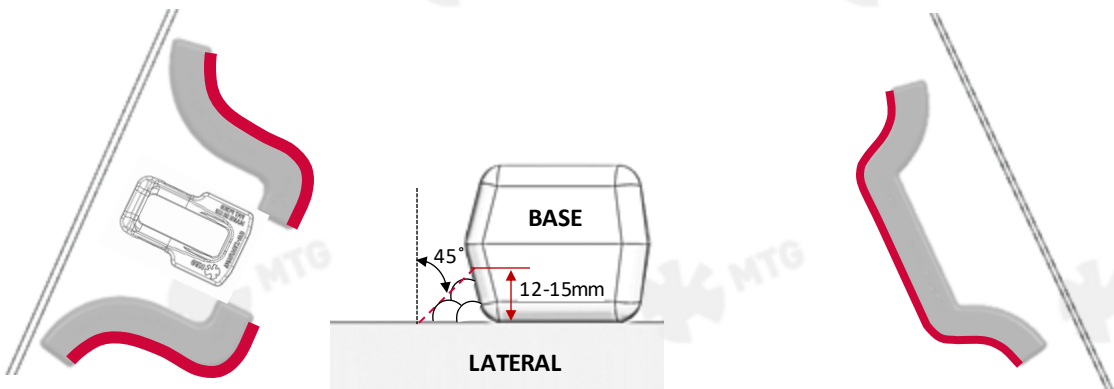
Comprobar que la temperatura de precalentamiento sigue estando dentro del rango recomendado y proceder con la soldadura de los topes externos rellenando completamente las ranuras de soldadura indicadas. No suelde en las áreas que no están indicadas.

No es necesario eliminar los puntos de soldadura anteriormente realizados, a menos que haya una interferencia con el protector una vez este instalado.

**5.13**

Comprobar que la temperatura de precalentamiento sigue estando dentro del rango recomendado y proceder con la soldadura del tope interior llenando completamente las ranuras de soldadura indicadas.

No es necesario eliminar los puntos de soldadura anteriormente realizados, a menos que haya una interferencia con el protector una vez este instalado.



**5.14** Repetir los pasos de 5.1 a 5.13 para instalar el número deseado de protectores.

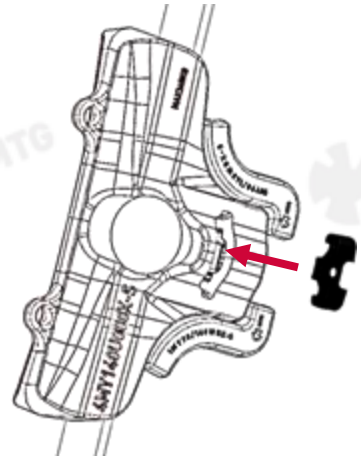
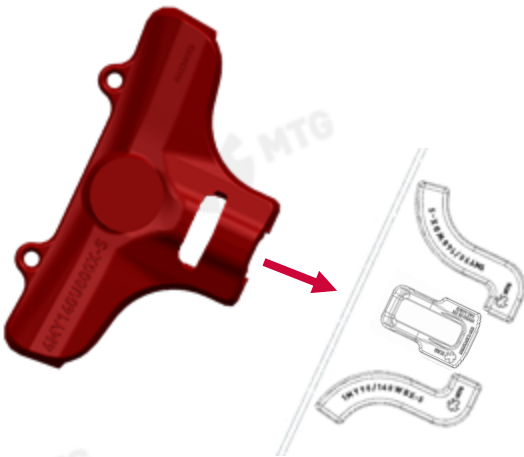
**5.15** Una vez finalizado el proceso de soldadura se debe proceder a su inspección de acuerdo con lo expuesto en el documento titulado: RECOMENDACIONES GENERALES DE SOLDADURA. En caso de encontrar alguna indicación de grieta, proceder con su reparación amolando y rellenando con soldadura. Tener en cuenta que antes de cualquier operación en la que esté involucrado aporte de calor es obligatorio el precalentamiento a las temperaturas recomendadas.

**5.16** Si la inspección de soldadura ha finalizado correctamente, recomendamos realizar uno de los procesos de mejora superficial para la soldadura indicados en las RECOMENDACIONES GENERALES DE SOLDADURA.

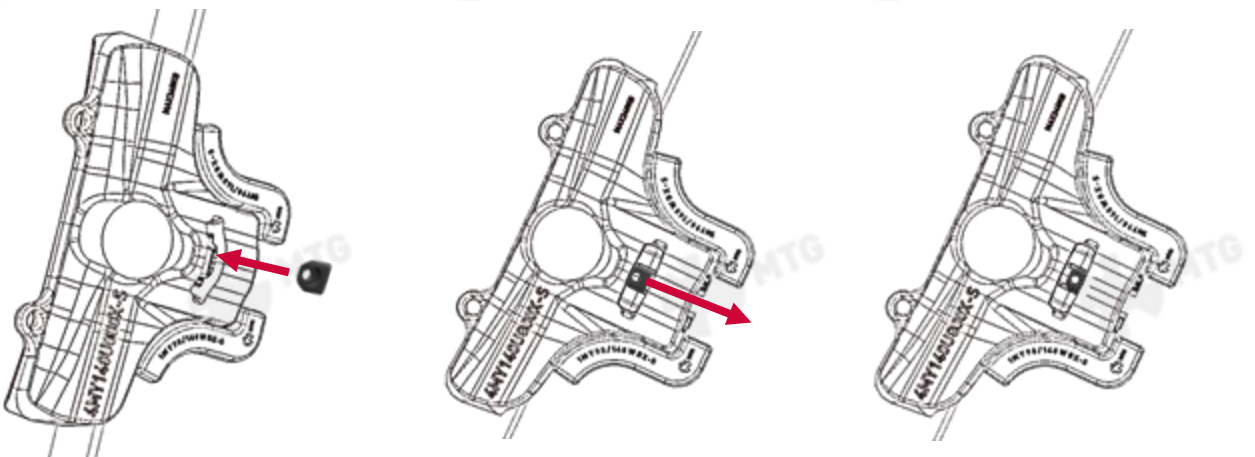
## 6. PROCESO DE MONTAJE DE LOS PROTECTORES

**6.1** Colocar el protector en su ubicación deslizando a lo largo de la base de soldadura.

**6.2** Insertar el bloque mecánico en el alojamiento del protector y asegurarse de que el grabado "FRONTAL" esté encarado hacia el frontal del protector.



**6.3** Insertar la placa de retención en su alojamiento como muestra la imagen y deslizarla hasta que el agujero del bloque mecánico y el de la placa sean concéntricos.



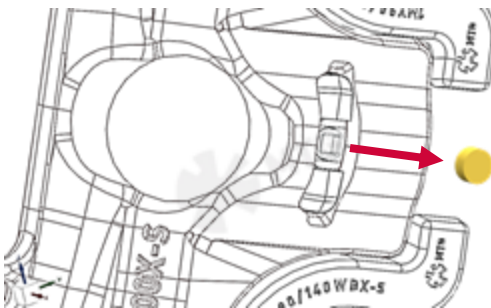


- 6.4** Insertar el perno en el agujero y apretarlo con una herramienta de cuadradillo de 19 mm (3/4") a un par de 300 Nm (221 lbf). Insertar el tapón en el cuadrado del perno para evitar la entrada de finos.

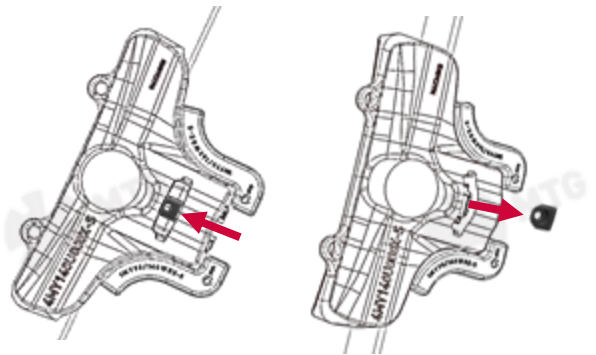


## 7. PROCESO DE DESMONTAJE DE LOS PROTECTORES

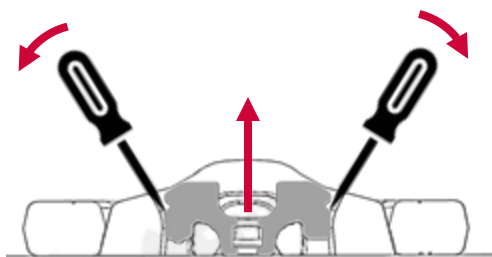
- 7.1** Limpiar los finos en el cuadradillo, retirar el tapón y desenroscar el perno para retirarlo.



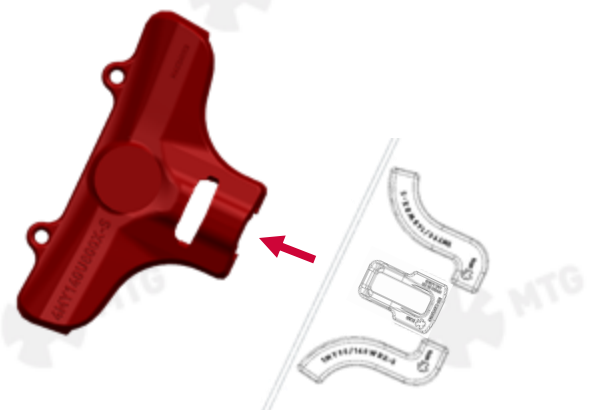
- 7.2** Deslizar la placa hacia atrás tirando de ella por medio de un destornillador o similar y extraerla.



- 7.3** Sacar el bloque mecánico por medio de un destornillador, palanca, o similar apalancándolo por sus 2 extremos simultáneamente o alternando un extremo y el otro.



- 7.4** Retirar el protector con la ayuda de una grúa y limpiar los finos adheridos a la base de soldadura y los topes antes de instalar un nuevo protector.





### **Instrucciones de servicio**

Las recomendaciones de soldadura así como las instrucciones de montaje/desmontaje actualizadas pueden consultarse en:

[www.mtgcorp.com/manuals](http://www.mtgcorp.com/manuals)

En caso de duda, póngase en contacto con Technical Services:

[technical.services@mtg.es](mailto:technical.services@mtg.es)



---

#### **MTG HEADQUARTERS**

Carrer d'Àvila, 45  
08005 Barcelona (Spain)  
(+34) 93 741 70 00  
[info@mtg.es](mailto:info@mtg.es)

#### **MTG NORTH AMERICA**

4740 Consulate Plaza Drive  
Houston, TX 77032 (USA)  
+1 (281) 872 1500  
[info@mtgcorp.us](mailto:info@mtgcorp.us)

#### **MTG AUSTRALIA**

16 – 18 Thorpe Close  
Welshpool, WA, 6106 (AUS)  
+61 8 6248 6513  
[Info.australia@mtg.es](mailto:Info.australia@mtg.es)